



**ATEK®**

## İLETİŞİM İÇİN

+90 444 21 31

Akçaburgaz mah. 3136. sk. No: 1-2-3-4

Esenyurt / İstanbul / TÜRKİYE

[www.ateklift.com](http://www.ateklift.com)

[info@ateklift.com](mailto:info@ateklift.com)

**ATEK®**



TSEK TSE

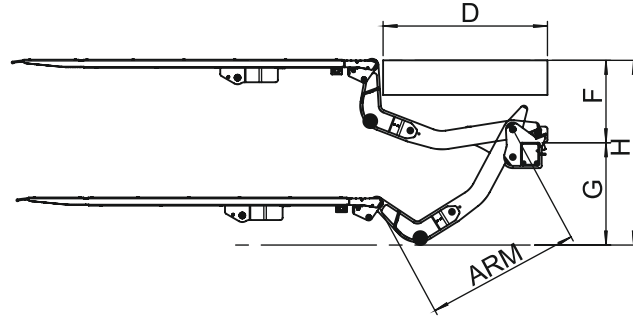
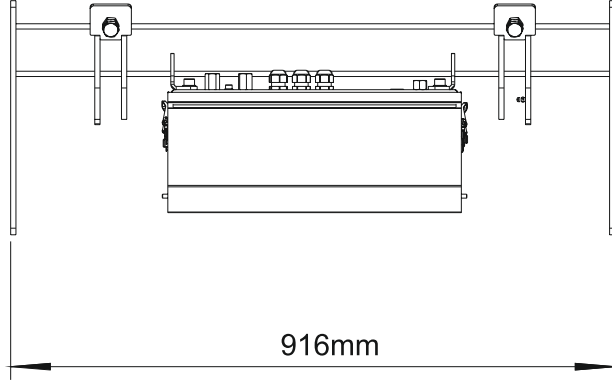
CE

**S4V 700**  
**PANELVAN LİFTİ**

Yaparsa

**ATEK®**

Yapar



## MONTAJ ÖLÇÜLERİ (mm)

<b>Kol Boyu</b>	<b>670</b>
<b>H</b>	<b>800</b>
<b>F (max.)</b>	<b>385</b>
<b>F (min.)</b>	<b>150</b>
<b>G(max.)</b>	<b>415</b>
<b>D (max.)</b>	<b>775</b>
<b>D (min.)</b>	<b>705</b>

Harika tasarlanmış  
her ürünü doğru  
araçlarla  
eşleştiriyoruz.

## PANELVANLAR İÇİN EN STABİL ÇÖZÜM

Panelvan araçlar için özel olarak tasarlanan S4V serisi, pek çok araca uyumlu olmasının yanı sıra, güçlü ve stabil yapısıyla ön plana çıkıyor. 2 kaldırma, 2 kırma silindirin yanında opsiyonel hafıza silindiri sayesinde platform kilitleme ile güvenli bir sürüş vaadediyor.

Neden?  
**ATEK**<sup>®</sup>

## TEK ÇÖZÜM

Tek ürün ile 15'ten fazla şase tipine montaj edilebilme imkanı.

## GÜÇLÜ

Panelvanlar için en güçlü ve stabil çözüm. 172 kg' dan başlayan toplam ağırlığı ile aracınızın taşıma kapasitesini minimum seviyede etkileyen tasarım.

## STABİL

2 kırma, 2 kaldırma silindiri, gücü ve stabil kullanımı bir arada sunuyor.