



Yaparsa

ATEK[®]
Yapar

ATEK[®]

İLETİŞİM İÇİN

+90 444 21 31

Akçaburgaz mah. 3136. sk. No: 1-2-3-4

Esenyurt / İstanbul / TÜRKİYE

www.ateklift.com

info@ateklift.com

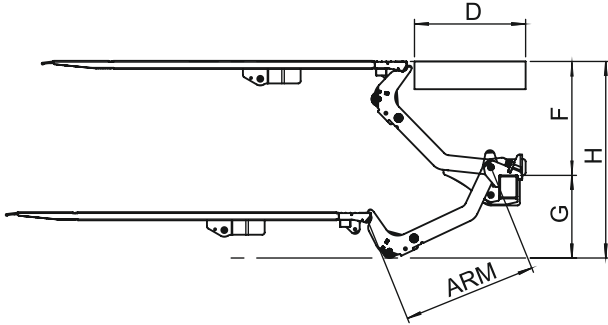
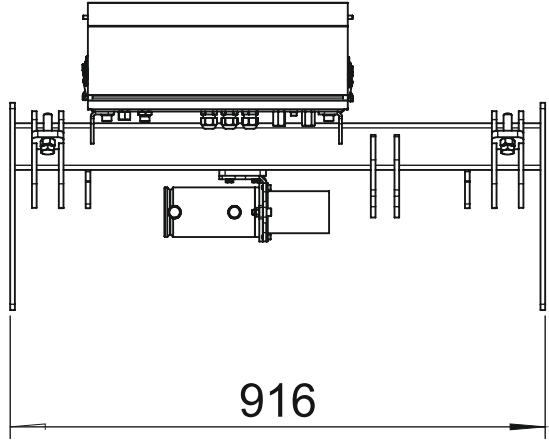
ATEK[®]



TSEK TSE

CE

S3V 500
PANELVAN LİFTİ



MONTAJ ÖLÇÜLERİ (mm)

Kol Boyu	580
H	850
F (max.)	490
F (min.)	150
G(max.)	360
D (max.)	670
D (min.)	490

Harika tasarlanmış
her ürünü doğru
araçlarla
eşleştiriyoruz.

PANELVANLAR İÇİN EN HAFİF ÇÖZÜM

3.5t segmentindeki panelvan araçlar için özel olarak tasarlanan S3V serisi, pek çok araca uyumlu olmasının yanı sıra, hafifliği ile de ön plana çıkıyor.

2 kaldırma ve 1 kırma silindirin yanında opsiyonel hafıza silindiri sayesinde ürünlerini yüksek hassasiyet ile taşınmasını sağlıyor.

Neden?
ATEK[®]

TEK ÇÖZÜM

Tek ürün ile 15'ten fazla şase tipine montaj edilebilme imkanı.

HAFİF

3.5t panelvan araçlar için hafif çözüm.

155 kg'dan başlayan toplam ağırlığı sayesinde panelvan aracınız ile daha fazla yük taşıyın.

STABİL

2 kırma, 1 kaldırma silindiri, otomatik kırma için özel tasarlanan hafıza silindiri seçeneği ile stabil bir kullanım sunuyoruz.