



Yaparsa

**ATEK**<sup>®</sup>  
Yapar

**ATEK**<sup>®</sup>

**İLETİŞİM İÇİN**

+90 444 21 31

Akçaburgaz mah. 3136. sk. No: 1-2-3-4

Esenyurt / İstanbul / TÜRKİYE

[www.ateklift.com](http://www.ateklift.com)

[info@ateklift.com](mailto:info@ateklift.com)

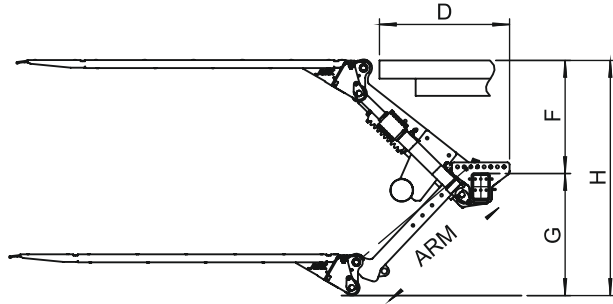
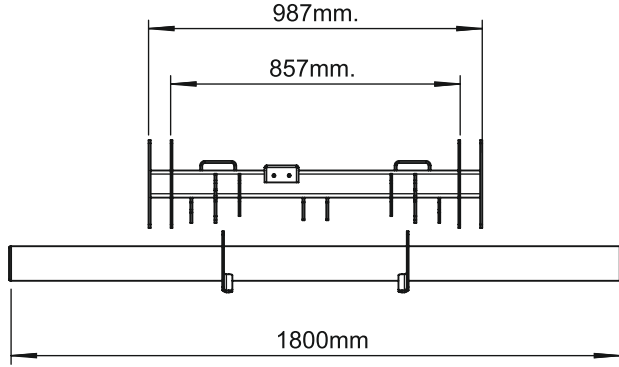
**ATEK**<sup>®</sup>



TSEK TSE

CE

**P3 750**  
**KAMYONET LİFTİ**



## MONTAJ ÖLÇÜLERİ (mm)

<b>Kol Boyu</b>	<b>650</b>
<b>H</b>	<b>1060</b>
<b>F (max.)</b>	<b>510</b>
<b>F (min.)</b>	<b>250</b>
<b>G(max.)</b>	<b>550</b>
<b>D (max.)</b>	<b>705</b>
<b>D (min.)</b>	<b>620</b>

## Tüm N1 sınıfı araçlar için tek çözüm

## ÇOK FONKSİYONLU EŞSİZ TASARIM

N1 sınıfı araçlar için özel olarak tasarlanan P3 serisi, aynı gövde tasarımına birçok farklı bağlantı aparatı bağlanabilmesiyle ön plana çıkıyor. Eşsiz tasarımı sayesinde farklı şase tipine sahip araçlar için, P3 serisi stok maliyetinizi de minimuma indirmek için tasarlandı.

**Neden?**  
**ATEK**®

## TEK ÇÖZÜM

Tek ürün ile 15'ten fazla şase tipine montaj edilebilme imkanı.

## HAFİF

N1 sınıfı kamyonetler için hafif çözüm. 192 kg'dan başlayan toplam ağırlığı ile aracınızın taşıma kapasitesini minimum seviyede etkileyen tasarım.

## STABİL

2 kırma, 1 kaldırma silindiri, otomatik kırma için özel tasarlanan hafıza silindiri seçeneği ile stabil bir kullanım sunuyor.