



Yaparsa

ATEK[®]
Yapar

ATEK[®]

İLETİŞİM İÇİN

+90 444 21 31

Akçaburgaz mah. 3136. sk. No: 1-2-3-4

Esenyurt / İstanbul / TÜRKİYE

www.ateklift.com

info@ateklift.com

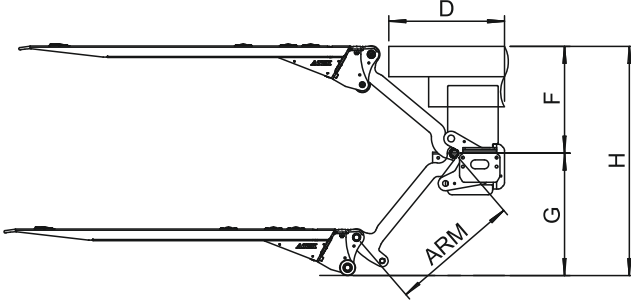
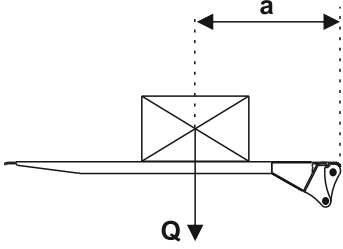
ATEK[®]



DM 1000
KAMYON / KAMYONET LİFTİ

YÜK MERKEZİ

a (mm)	Q (kg)
600	1000
750	800
950	600
1400	400



MONTAJ ÖLÇÜLERİ (mm)

Kol Boyu	575	650	750
H	940	1060	1185
F (max.)	465	510	575
F (min.)	250	250	300
G(max.)	475	550	610
D (max.)	730	810	900
D (min.)	575	635	715

3.5-7.5T segmentindeki N1 ve N2 sınıfı birçok araca uyumlu



ÇOK FONKSİYONLU EŞSİZ TASARIM

N1 ve N2 sınıfı araçlar için özel olarak tasarlanan DM 1000, 600mm yük merkezinde 1000 kg yükü taşıyan 4 silindirli yapısını, otomatik kırma mekanizması ile harmanlarken, birçok farklı bağlantı aparatı bağlanabilmesiyle önplana çıkıyor.

Neden?

ATEK®

TEK ÇÖZÜM

Tek ürün ile birçok şase tipine montaj edilebilme imkanı.

HAFİF

N1 ve N2 sınıfı araçlar için pratik çözüm. 260 kg'dan başlayan toplam ağırlığı ile aracınızın taşıma kapasitesini minimum seviyede etkileyen tasarım.

STABİL

2 kırma ve 2 kaldırma silindiri, mekanik otomatik kırma için sistemi ve bir çok opsiyon seçenekleri ile basit güvenilir kullanım sunmaktadır.